



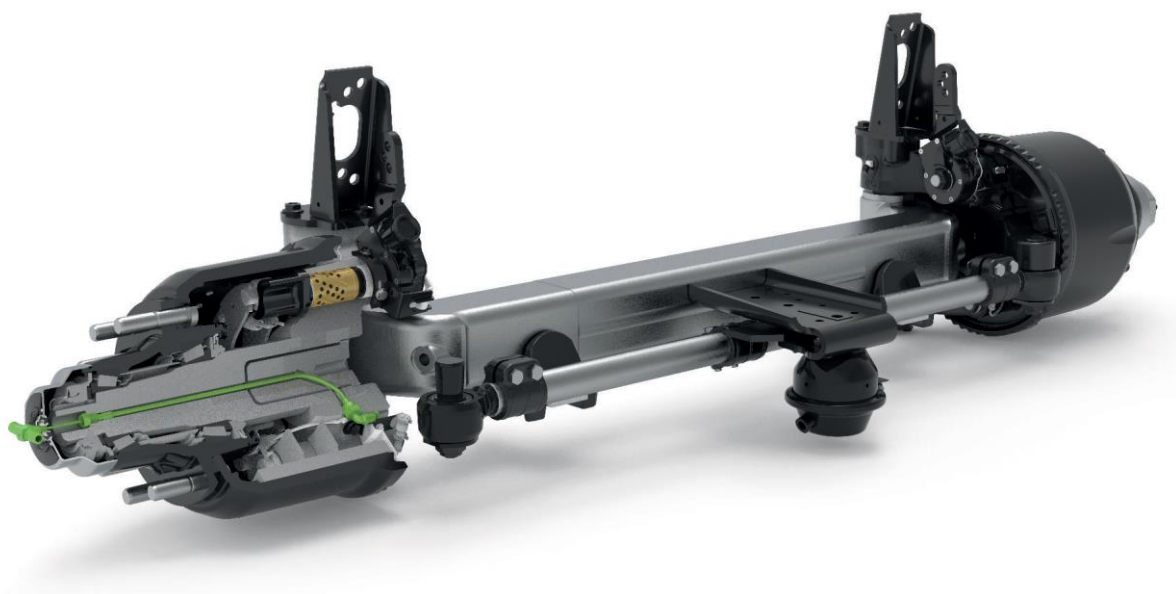
NOVITÀ: BPW AirSave per assali sterzanti per rimorchi ribassati.

AirSave: il sistema di controllo della pressione dei pneumatici BPW è ora disponibile anche per gli assali sterzanti e autosterzanti dei rimorchi ribassati.

La gamma di prodotti copre tutti gli assali sterzanti da 9 a 12 t (assali N...L/N. LL) con freni a tamburo SN 3020, pneumatici gemellati e sospensioni pneumatiche AL II.

Gli assali sterzanti per rimorchi ribassati vengono forniti come standard nella versione "RV" con tubo dell'aria premontato e coprimozzo AirSave.

La predisposizione AirSave e l'utilizzo con AirSave non compromettono il funzionamento dell'assale sterzante.



Il regolamento UN ECE R 141 prescrive che il monitoraggio della pressione degli pneumatici sarà obbligatorio per tutti i rimorchi di nuova immatricolazione a partire da luglio 2024.

Per gli assali sterzanti con predisposizione AirSave valgono gli stessi tempi di consegna degli assali sterzanti normali.

Il resto della fornitura AirSave, come la centralina ed i rotori, rimane inalterato e deve essere ordinato separatamente. Ulteriori informazioni sul sistema di controllo della pressione degli pneumatici BPW AirSave possono essere trovate sulla nostra [homepage](#).

Per ulteriori approfondimenti, non esitate a contattare il vostro referente BPW.